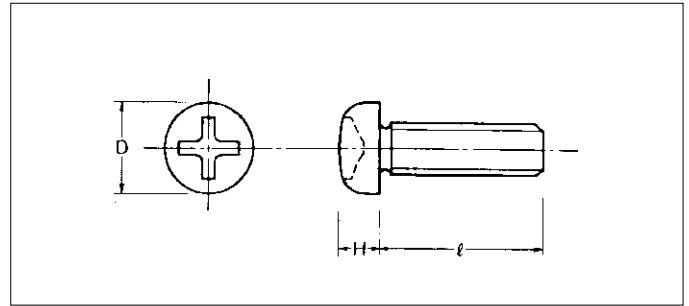
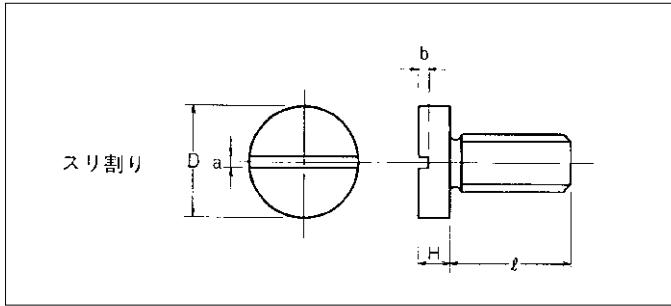


Bolt, Nut & washer - 1



Mo, Ti, Inconel ボルト

モリブデンボルト MB / インコネルボルト IB チタンボルト TB



モリブデン	インコネル		ピッチ	D φ	H	a	b
MBM-2	IBM-2	M2	0.4	3.5	1.3	0.6	0.7
MBM-3	IBM-3	M3	0.5	5.5	2	0.8	1.1
MBM-4	IBM-4	M4	0.7	7	2.6	1.0	1.4
MBM-5	IBM-5	M5	0.8	9	3.3	1.2	1.8
MBM-6	IBM-6	M6	1.0	10.5	3.9	1.2	2.1
MBM-8	IBM-8	M8	1.25	14	5.2	1.6	2.8
MBM-10	IBM-10	M10	1.5	16	6	2	3

チタン		ピッチ	D φ	H
TBM-3	M3	0.5	5.5	2
TBM-4	M4	0.7	7.0	2.6
TBM-5	M5	0.8	9.0	3.3
TBM-6	M6	1.0	10.5	3.9
TBM-8	M8	1.25	14.0	5.2

ℓ	4	6	8	10	12	14	16	18	20	25	30
M2	○	○		○		○			○		
M3	○ ◎	○ ◎	○ ◎	○	○	○ ◎		◎	○		○
M4		◎	◎	○	◎	◎			◎		
M5	◎	◎	◎		◎				◎		
M6						◎			○		
M8							○			○	
M10						○			○		

在庫 / ○ MB ◎ IB

ℓ	5	6	8	10	12	15	20	25	30
M3	★	★	★	★	★	(16ℓ) ★	★	★	
M4	★	★	★	★	★	(16ℓ) ★	★	★	★
M5		★	★	★	★	★	★	★	★
M6						(14ℓ) ★	★		
M8						★	★	★	★

在庫 / ★

